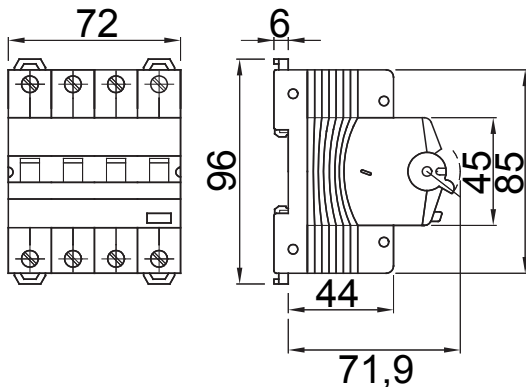




| Descriere | Cu RCCB cu protecție la supracurent |
|---|-------------------------------------|
| Cod | MDC 45 |
| Nr. poli | 4P |
| Nr. module | 4 |
| Curent nominal | 16 A |
| Curent de funcționare rezidual nominal (IΔn) | 30 mA |
| Tip | A |
| Curbă | C |
| Tensiune nominală (EN/IEC 61009-1, 61009-2-1) | 400/415V |
| Clasa de limitare a energiei | 1 |

| | | | |
|---|--|--|-----------------------------------|
| Standard | IEC/EN 61009-1, IEC/EN 61009-2-1 | Frecvență nominală (Hz) | 50/60 Hz |
| Capacitate de rupere IEC/EN 61009-1 400V (Icn) | 4500 A | Capacitate de rupere IEC/EN 61009-1 (Ics) | 1 x Icn |
| Capacitate de rupere IEC/EN 60947-2 400V (Icu) | 4.5 kA | Capacitate de întrerupere EN 60947-2 (Ics) | 100% Icu |
| Tensiune de izolare (Ui) | 500 V | Nivel de imunitate (8/20 μs) | 250 A |
| Tensiune nominală de rezistență la impulsuri (Uimp) | 4 kV | Categorie supratensiune | III |
| Rezistența electrică | 10,000 | Rezistența mecanică: | 20,000 |
| Cablu rigid secțiune | <=1x35 - <=2x16 - <=1x16+2x10 mm² | Cablu flexibil secțiune | <=1x35 - <=2x16 - <=1x16+2x10 mm² |
| Conexiune dublă | DA (numai în aval) | Cuplu de strângere nominal | 2 Nm |
| Temperatură de funcționare | -25 +60° C (derating of In with T>30° C) | Temperatura de stocare | -40 +70 °C |
| Compatibilitate auxiliare | Da | Compatibilitate ReStart | Da |
| Poziția de asamblare | Orice | | |

DIMENSIONAL



WIRING DIAGRAM



STANDARDS/APPROVALS

