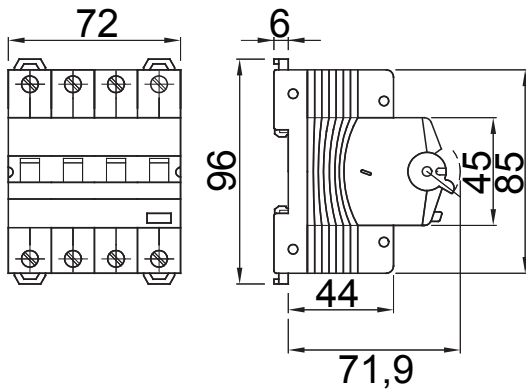




| Descriere   | Cu RCCB cu protecție la supracurent |
|---|-------------------------------------|
| Cod   | MDC 45                              |
| Nr. poli  | 4P                                  |
| Nr. module  | 4                                   |
| Curent nominal  | 10 A                                |
| Curent de funcționare rezidual nominal (I $\Delta$ n) | 300 mA                              |
| Tip   | A                                   |
| Curbă   | C                                   |
| Tensiune nominală (EN/IEC 61009-1, 61009-2-1)         | 400/415V                            |
| Clasa de limitare a energiei                          | 1                                   |

|   |  |  |  |
|---|--|--|--|
| Standard  | IEC/EN 61009-1, IEC/EN 61009-2-1   | Frecvență nominală (Hz)                    | 50/60 Hz   |
| Capacitate de rupere IEC/EN 61009-1 400V (Icn)      | 4500 A   | Capacitate de rupere IEC/EN 61009-1 (Ics)  | 1 x Icn  |
| Capacitate de rupere IEC/EN 60947-2 400V (Icu)      | 4.5 kA   | Capacitate de întrerupere EN 60947-2 (Ics) | 100% Icu   |
| Tensiune de izolare (Ui)                            | 500 V  | Nivel de imunitate (8/20 $\mu$ s)          | 250 A  |
| Tensiune nominală de rezistență la impulsuri (Uimp) | 4 kV   | Categorie supratensiune                    | III  |
| Rezistența electrică                                | 10,000   | Rezistența mecanică:                       | 20,000   |
| Cablu rigid secțiune                                | $\leq 1 \times 35$ - $\leq 2 \times 16$ - $\leq 1 \times 16 + 2 \times 10$ mm <sup>2</sup> | Cablu flexibil secțiune                    | $\leq 1 \times 35$ - $\leq 2 \times 16$ - $\leq 1 \times 16 + 2 \times 10$ mm <sup>2</sup> |
| Conexiune dublă                                     | DA (numai în aval)   | Cuplu de strângere nominal                 | 2 Nm   |
| Temperatură de funcționare                          | -25 +60° C (derating of In with T>30° C)   | Temperatura de stocare                     | -40 +70 °C   |
| Compatibilitate auxiliare                           | Da   | Compatibilitate ReStart                    | Da   |
| Poziția de asamblare                                | Orice  |  |  |

### DIMENSIONAL



### WIRING DIAGRAM



### STANDARDS/APPROVALS

