



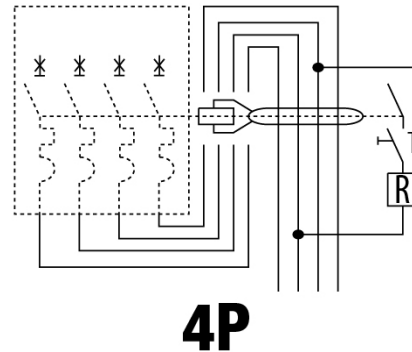
| Descriere | Dispozitiv curent rezidual |
|---|----------------------------|
| Cod | BD |
| Nr. poli | 4P |
| Nr. module | 3,5 |
| Curent nominal | 25 A |
| Curent de funcționare rezidual nominal (IΔn) | 500 mA |
| Tip | C.A. |
| Tensiunea nominală (IEC/EN 61009-1 aprox. G, IEC/EN 61009-2-1 app. G) | 400 V |

| | | | |
|----------------------------|---|---|-------------------------|
| Standard | EN 61009-1 ap. G, IEC/EN 61009-2-1 app. G | Frecvență nominală (Hz) | 50/60 Hz |
| Tensiune de izolare (Ui) | 500 V | Tensiune nominală de rezistență la impulsuri (Uimp) | 4 kV |
| Categorie supratensiune | III | Nivel de imunitate (8/20 μs) | 250 A |
| Cablu rigid secțiune | Max. 35 mm ² | Cablu flexibil secțiune | Max. 35 mm ² |
| Temperatură de funcționare | -25 +40 °C | Temperatura de stocare | -40 +70 °C |
| Cuplu de strângere nominal | 2 Nm | Poziția de asamblare | Orice |

DIMENSIONAL



WIRING DIAGRAM



STANDARDS/APPROVALS

