



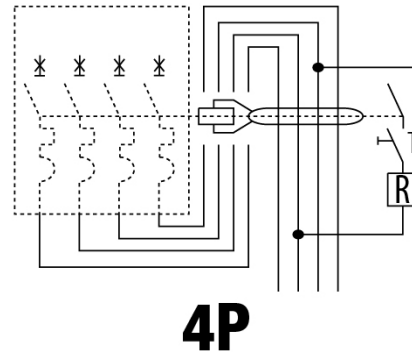
Descriere	Dispozitiv curent rezidual
Cod	BD
Nr. poli	4P
Nr. module	3,5
Curent nominal	63 A
Curent de funcționare rezidual nominal (I $\Delta$ n)	1000 mA
Tip	A[S]
Tensiunea nominală (IEC/EN 61009-1 aprox. G, IEC/EN 61009-2-1 app. G)	400 V

Standard	EN 61009-1 ap. G, IEC/EN 61009-2-1 app. G	Frecvență nominală (Hz)	50/60 Hz
Tensiune de izolare (Ui)	500 V	Tensiune nominală de rezistență la impulsuri (Uimp)	4 kV
Categorie supratensiune	III	Nivel de imunitate (8/20 $\mu$ s)	3000 A
Cablu rigid secțiune	Max. 35 mm <sup>2</sup>	Cablu flexibil secțiune	Max. 35 mm <sup>2</sup>
Temperatură de funcționare	-25 +40 °C	Temperatura de stocare	-40 +70 °C
Cuplu de strângere nominal	2 Nm	Poziția de asamblare	Orice

### DIMENSIONAL



### WIRING DIAGRAM



### STANDARDS/APPROVALS

