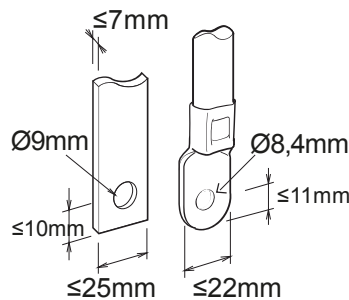




Descrere Interruttore automatico scatolato
 Cod MSX 160
 Nr. poli 4P
 Curent nominal 160 A
 Eliberare Electromechanic

CARACTERISTICI ELECTRICE	IEC/EN 60947-2	CARACTERISTICI MECANICE	
Standard	IEC/EN 60947-2	Executare	Fixed - Plug-in
Categoria de utilizare	A	Montare pe șină DIN	Da, prin intermediul unui accesoriu
Frecvență nominală (Hz)	50 / 60	Poate fi echipat cu acționare motorizată	Da
Tensiune nominală de funcționare (Ue)	690 Vac - 250 Vdc	Interblocare compatibilă	Lever – Cable
Tensiune nominală de rezistență la impulsuri (Uimp)	8 kV	Terminale furnizate	Front FC
Categorie supratensiune	IV	Poziția de asamblare	Orice
Tensiune de izolare (Ui)	800 V	Alimentare amonte/aval	Da
Reglaj termic	0,63 - 0,8 - 1 x In	Durata de viață electrică (415 V c.a.)	20.000 cycles
Reglaj magnetic	6 - 8 - 10 - 13 x In	Durata de viață mecanică	30.000 cycles
Pretecția nuluiui de lucru	100% x Ir	Temperatură de funcționare	-5°C +65°C
Pierdere totală de putere	48.12 W	Temperatura de stocare	-20° +65°
Capacitate nominală de producere a curentului de scurtcircuit (Icm)	-	Greutate (kg)	1.9
Curent nominal de rezistență de scurtă durată pentru 0,3s (Icw)	-	Lățime	140 mm
Reglaj I _{dn}	-	Înălțime	165 mm
Reglaj dt	-	Adâncime	68 mm
CAPACITATEA DE RUPERE DE SERVICE (ICU)	-	CAPACITATE DE RUPERE NOMINALĂ (ICS)	-
220/240V c.a.	65 kA	220/240V c.a.	65 kA
400/415V c.a.	36 kA	400/415V c.a.	36 kA
440V c.a.	25 kA	440V c.a.	25 kA
525V c.a.	25 kA	525V c.a.	25 kA
690V a.c.	7,5 kA	690V c.a.	7,5 kA
250V c.c.	40 kA	250V c.c.	40 kA

DIMENSIONAL





Product Data Sheet

GWD9147

Gama MSX

STANDARDS/APPROVALS

