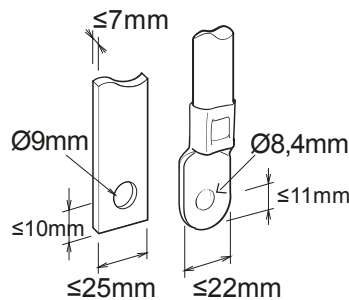




Descriere Interruttore automatico scatolato  
Cod MSXE 250  
Nr. poli 3P  
Curent nominal 250 A  
Eliberare Cutie

| CARACTERISTICI ELETTRICE  |  | - CARACTERISTICI MECANICE                |                 |
|---|--|--|-----------------|
| Standard  | IEC/EN 60947-2                               | Executare                                | Fixed - Plug-in |
| Categoria de utilizare  | A  | Montare pe șină DIN                      | Nu              |
| Frecvență nominală (Hz)   | 50 / 60                                      | Poate fi echipat cu acționare motorizată | Da              |
| Tensiune nominală de funcționare (Ue)                               | 690 Vac                                      | Interblocare compatibilă                 | Lever – Cable   |
| Tensiune nominală de rezistență la impulsuri (Uimp)                 | 8 kV   | Terminale furnizate                      | Front FC        |
| Categorie supratensiune   | IV   | Poziția de asamblare                     | Orice           |
| Tensiune de izolare (Ui)  | 800 V  | Alimentare amonte/aval                   | Da              |
| Reglaj termic   | 0,4 - 0,5 - 0,63 - 0,8 - 0,9 - 0,95 - 1 x In | Durata de viață electrică (415 V c.a.)   | 10.000 cycles   |
| Reglaj magnetic   | Electronic LSI                               | Durata de viață mecanică                 | 30.000 cycles   |
| Pretecția nuluiui de lucru  | -  | Temperatură de funcționare               | -5°C +65°C      |
| Pierdere totală de putere   | 65.7 W                                       | Temperatura de stocare                   | -20° +65°       |
| Capacitate nominală de producere a curentului de scurtcircuit (Icm) | -  | Greutate (kg)                            | 2.3             |
| Curent nominal de rezistență de scurtă durată pentru 0,3s (Icw)     | -  | Lățime                                   | 105 mm          |
| Reglaj I <sub>dn</sub>  | -  | Înălțime                                 | 165 mm          |
| Reglaj dt   | -  | Adâncime                                 | 103 mm          |
| CAPACITATEA DE RUPERE DE SERVICE (ICU)                              |  | - CAPACITATE DE RUPERE NOMINALĂ (ICS)    |                 |
| 220/240V c.a.   | 65 kA  | 220/240V c.a.                            | 65 kA           |
| 400/415V c.a.   | 36 kA  | 400/415V c.a.                            | 36 kA           |
| 440V c.a.   | 25 kA  | 440V c.a.                                | 25 kA           |
| 525V c.a.   | 25 kA  | 525V c.a.                                | 25 kA           |
| 690V a.c.   | 7,5 kA                                       | 690V c.a.                                | 7,5 kA          |
| 250V c.c.   | -  | 250V c.c.                                | -               |

### DIMENSIONAL





Product Data Sheet

**GWD9308**

Gama MSX

STANDARDS/APPROVALS

