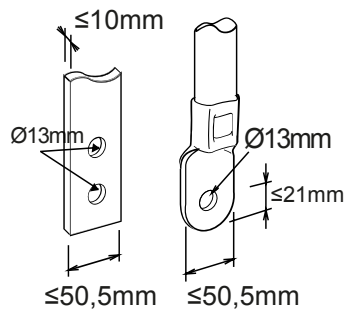




Descriere Interruttore automatico scatolato  
 Cod MSXE 1250  
 Nr. poli 3P  
 Curent nominal 1250 A  
 Eliberare Cutie

| CARACTERISTICI ELECTRICE  |  | - CARACTERISTICI MECANICE                |                   |
|---|--|--|-------------------|
| Standard  | IEC/EN 60947-2                               | Executare                                | Fix               |
| Categoria de utilizare  | B  | Montare pe șină DIN                      | Nu                |
| Frecvență nominală (Hz)   | 50 / 60                                      | Poate fi echipat cu acționare motorizată | Da                |
| Tensiune nominală de funcționare (Ue)                               | 690 Vac                                      | Interblocare compatibilă                 | -                 |
| Tensiune nominală de rezistență la impulsuri (Uimp)                 | 8 kV   | Terminale furnizate                      | FB frontal extins |
| Categorie supratensiune   | IV   | Poziția de asamblare                     | Orice             |
| Tensiune de izolare (Ui)  | 800 V  | Alimentare amonte/aval                   | Da                |
| Reglaj termic   | 0,4 - 0,5 - 0,63 - 0,8 - 0,9 - 0,95 - 1 x In | Durata de viață electrică (415 V c.a.)   | 4.000 cycles      |
| Reglaj magnetic   | Electronic LSI                               | Durata de viață mecanică                 | 5.000 cycles      |
| Pretecția nului de lucru  | -  | Temperatură de funcționare               | -5°C +65°C        |
| Pierdere totală de putere   | 210.93 W                                     | Temperatura de stocare                   | -20° +65°         |
| Capacitate nominală de producere a curentului de scurtcircuit (Icm) | -  | Greutate (kg)                            | 19.8              |
| Curent nominal de rezistență de scurtă durată pentru 0,3s (Icw)     | 15 kA  | Lățime                                   | 210 mm            |
| Reglaj Idn  | -  | Înălțime                                 | 370 mm            |
| Reglaj dt   | -  | Adâncime                                 | 120 mm            |
| CAPACITATEA DE RUPERE DE SERVICE (ICU)                              |  | - CAPACITATE DE RUPERE NOMINALĂ (ICS)    |                   |
| 220/240V c.a.   | 85 kA  | 220/240V c.a.                            | 65 kA             |
| 400/415V c.a.   | 50 kA  | 400/415V c.a.                            | 38 kA             |
| 440V c.a.   | 45 kA  | 440V c.a.                                | 34 kA             |
| 525V c.a.   | 30 kA  | 525V c.a.                                | 23 kA             |
| 690V a.c.   | 20 kA  | 690V c.a.                                | 15 kA             |
| 250V c.c.   | -  | 250V c.c.                                | -                 |

### DIMENSIONAL





Product Data Sheet

GWD9411

Gama MSX

STANDARDS/APPROVALS

