



Descriere Interruttore non automatico scatolato

Cod MSXM 1250

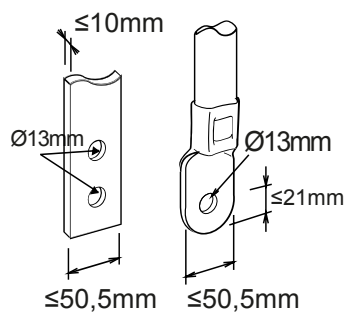
Nr. poli 3P

Curent nominal 1250 A

Eliberare -

CARACTERISTICI ELECTRICE		CARACTERISTICI MECANICE	
Standard	IEC/EN 60947-2	Executare	Fix
Categoria de utilizare	AC-23A, DC-22A	Montare pe șină DIN	Nu
Frecvență nominală (Hz)	50 / 60	Poate fi echipat cu acționare motorizată	Da
Tensiune nominală de funcționare (Ue)	690 Vac - 250 Vdc	Interblocare compatibilă	Cable (mechanism supplied)
Tensiune nominală de rezistență la impulsuri (Uimp)	8 kV	Terminale furnizate	RC spate
Categorie supratensiune	IV	Poziția de asamblare	Orice
Tensiune de izolare (Ui)	800 V	Alimentare amonte/aval	Da
Reglaj termic		Durata de viață electrică (415 V c.a.)	4.000 cycles
Reglaj magnetic		Durata de viață mecanică	5.000 cycles
Pretecția nuluiui de lucru		Temperatură de funcționare	-5°C +65°C
Pierdere totală de putere	210.93 W	Temperatura de stocare	-20° +65°
Capacitate nominală de producere a curentului de scurtcircuit (Icm)	32	Greutate (kg)	18.2
Curent nominal de rezistență de scurtă durată pentru 0,3s (Icw)	15 kA	Lățime	210 mm
Reglaj I _{dn}		Înălțime	370 mm
Reglaj dt		Adâncime	120 mm
CAPACITATEA DE RUPERE DE SERVICE (ICU)		CAPACITATE DE RUPERE NOMINALĂ (ICS)	-
220/240V c.a.		220/240V c.a.	-
400/415V c.a.		400/415V c.a.	-
440V c.a.		440V c.a.	-
525V c.a.		525V c.a.	-
690V a.c.		690V c.a.	-
250V c.c.		250V c.c.	-

DIMENSIONAL





Product Data Sheet

GWD9459B

Gama MSX

STANDARDS/APPROVALS

