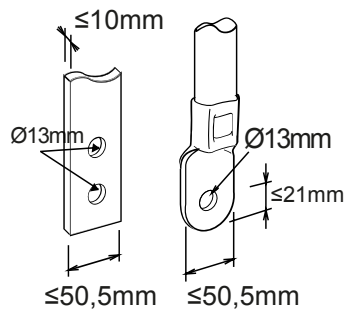




Descriere Interruttore non automatico scatolato
 Cod MSXM 1250
 Nr. poli 4P
 Curent nominal 1250 A
 Eliberare -

CARACTERISTICI ELECTRICE		- CARACTERISTICI MECANICE	
Standard	IEC/EN 60947-2	Executare	Fix
Categoria de utilizare	AC-23A, DC-22A	Montare pe șină DIN	Nu
Frecvență nominală (Hz)	50 / 60	Poate fi echipat cu acționare motorizată	Da
Tensiune nominală de funcționare (Ue)	690 Vac - 250 Vdc	Interblocare compatibilă	Cable (mechanism supplied)
Tensiune nominală de rezistență la impulsuri (Uimp)	8 kV	Terminale furnizate	RC spate
Categorie supratensiune	IV	Poziția de asamblare	Orice
Tensiune de izolare (Ui)	800 V	Alimentare amonte/aval	Da
Reglaj termic		- Durata de viață electrică (415 V c.a.)	4.000 cycles
Reglaj magnetic		- Durata de viață mecanică	5.000 cycles
Pretecția nuluiui de lucru		- Temperatură de funcționare	-5°C +65°C
Pierdere totală de putere	281.24 W	Temperatura de stocare	-20° +65°
Capacitate nominală de producere a curentului de scurtcircuit (Icm)	32	Greutate (kg)	23.4
Curent nominal de rezistență de scurtă durată pentru 0,3s (Icw)	15 kA	Lățime	280 mm
Reglaj I _{dn}		- Înălțime	370 mm
Reglaj dt		- Adâncime	120 mm
CAPACITATEA DE RUPERE DE SERVICE (ICU)		- CAPACITATE DE RUPERE NOMINALĂ (ICS)	
220/240V c.a.		- 220/240V c.a.	-
400/415V c.a.		- 400/415V c.a.	-
440V c.a.		- 440V c.a.	-
525V c.a.		- 525V c.a.	-
690V a.c.		- 690V c.a.	-
250V c.c.		- 250V c.c.	-

DIMENSIONAL





Product Data Sheet

GWD9460B

Gama MSX

STANDARDS/APPROVALS

