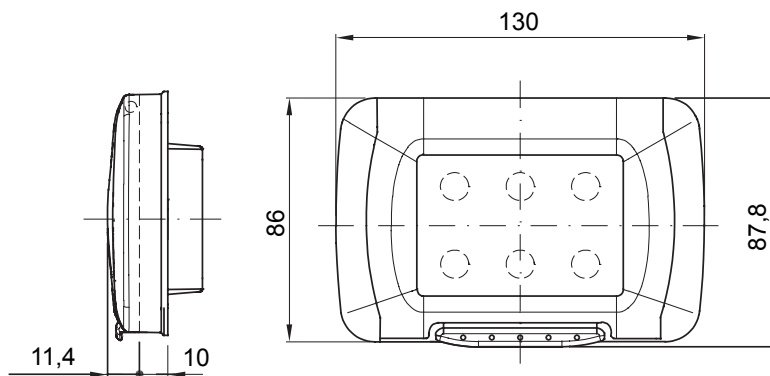




Watertight plates IP55 System range for rectangular (3 and 4 modules) flush mounting boxes. Watertight plates self-supporting for the installation of System range devices. Ergonomic membrane, opening facilitated by a comfortable handle. IP55 degree guaranteed with closed lid and watertight plate mounted on smooth and waterproof walls, without grooves.

Categorie	Seria sistemului	Tip	Plăcuțe standard italiene
Grup	Plăci etanșe	Descriere	3 module
Placă de culoare	Alb Cloud	Finisaj	Lucios
Material	Tehnopolimer	Grad IP	IP55 (with closed lid)
Capac	Cu membrană	Membrane color	Transparent
Pentru cutia de montare încastrată	Rectangular 3 modules	Fixare	2 screws (included)
Tipul șurubului	6/32 x 18mm	Screw material	Oțel galvanizat
Suport inclus	Autonomie	Garnitură	Vulcanized expanded rubber
Test de încercare cu fir incandescent	650 °C	Termo-presiune cu bilă	70 °C
Standard	EN 60669-1	Temperatură de funcționare	-25 +60 °C
UV resistance	Yes (ISO 4892-2)	Maximum opening angle lid	100°
Electrocod	0110		

DIMENSIONAL



TECHNICAL SYMBOLOGY

IP

IP55 (with closed lid)

GWT

650 °C



70 °C



-25 +60 °C

STANDARDS/APPROVALS

