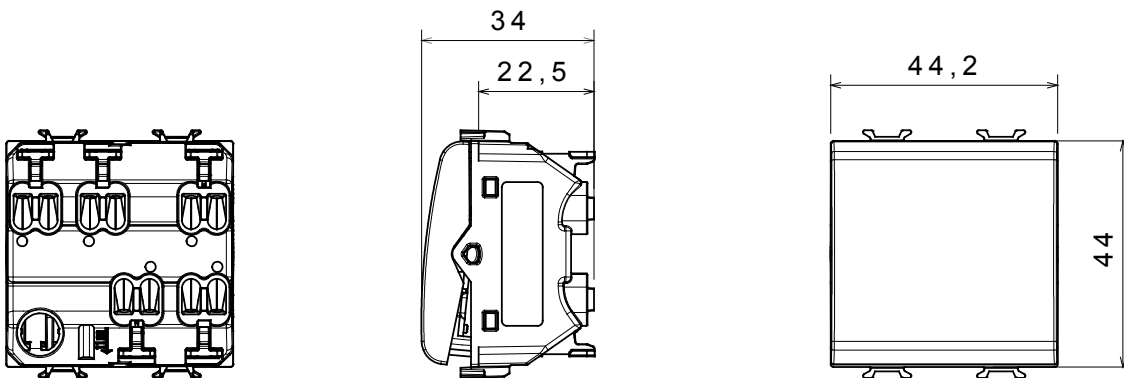




Gamă largă de dispozitive de comandă, prize pentru alimentarea cu energie electrică (conforme cu standardele naționale și internaționale), preluarea semnalelor, controlul climei, gestionarea confortului, semnalizarea tehnică a alarmelor și gestionarea iluminatului de urgență. Dispozitivele modulare ChoruSmart sunt disponibile în cinci culori, alb lucios, alb satinat, bej natural, negru satinat și titan lăcuit și în diferite dimensiuni de la 1/2, 1, 2 și 3 module. Datorită suporturilor de montare pentru cutii dreptunghiulare, pătrate și rotunde, pot fi create combinații nesfârșite cu gama de plăci ChoruSmart.

| | | | |
|--|-----------------------|--|---------------------------------|
| Categorie | Comutator cu o cale | Butonul automat | Neutru |
| Simbol | 0/1 | Culoare | Titan lucios |
| Descriere | 2P - 16 AX | Tensiune | 250 V |
| Standard | EN 60669-1 | Rezistența la tensiunea de test | 2000 V la 50 Hz timp de 1 minut |
| Puterea nominală a lămpilor cu LED 230V | 200 W | Rezistența izolației | >5 MOhm |
| Borne de cablare | Rapid, cu arc | Comutator de funcționare prelungit (nr. de modificări) | 100 poziții |
| Termo-presiune cu bilă | 125 °C | Test de încercare cu fir incandescent | 250 V c.a. cosφ=0,6 850 °C |
| Prinderea bornei la tracțiunea cablului | > 50 N | Capacitate de strângere borne cabluri torsadate (mm ²) | min. 0,75 - max. 2x2,5 |
| Capacitate de strângere a bornelor cabluri solide (mm ²) | min. 0,5 - max. 2x2,5 | Nr. module | 2 |
| Material | Tehnopolimer | Electrocod | 0130 |

DIMENSIONAL



TECHNICAL SYMBOLOGY



STANDARDS/APPROVALS

