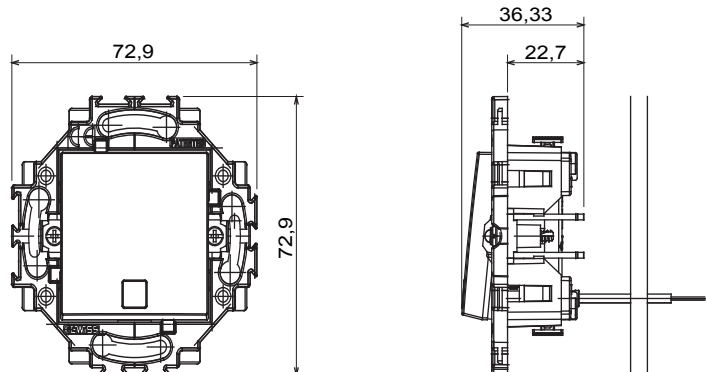


Serii rezidențiale potrivite pentru instalații pe cutii rotunde și pătrate, caracterizate printr-un aspect elegant și forme clasice. Plăcile, realizate DIN tehnopolimer în șapte culori și cu modularități diferite, de la 1 la 5 benzi, pot fi instalate atât în poziție orizontală, cât și verticală. Seria, dezvoltată în jurul unui nucleu de dispozitive monobloc, este disponibilă în două culori: alb și fildes, ambele cu un finisaj lucios. Extensibil cu dispozitive modulare ChorusSmart.

Categorie	Întreprător	Butonul automat	Cu lentilă neutră înlocuibilă
Culoare	Alb	Material	Tehnopolimer
Finisaj	Lucios	Descriere	1P - 10 AX iluminat DIN spate
Tensiune	250 V	Tip de terminale	Fără șurub
Fixare	Cu ambreiaje/șuruburi	Puterea nominală a lămpilor cu LED 230V	100 W
Încercare cu fir incandescent	850 °C	Termo-presiune cu bilă	125 °C
Rezistența la tensiunea de test	2000 V la 50 Hz timp de 1 minut	Rezistența izolației	>5 MOhm
Comutator de funcționare prelungit (nr. de moduri)	10 la 250 V c.a. cosφ=0,6	Prinderea bornei la tracțiunea cablului	30 N
CAPACITATEA DE STRÂNGERE A BORNEI	Cabluri rigide de 0,5-2x2,5 mm <sup>2</sup>	Standard	EN 60669-1; 2014/35/UE

### DIMENSIONAL



### TECHNICAL SYMBOLOGY



### STANDARDS/APPROVALS

