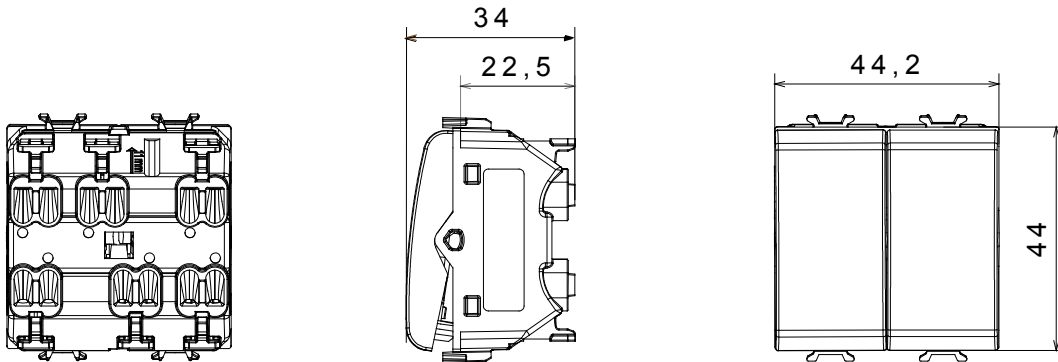


Gamă largă de dispozitive de comandă, prize pentru alimentarea cu energie electrică (conforme cu standardele naționale și internaționale), preluarea semnalelor, controlul climei, gestionarea confortului, semnalizarea tehnică a alarmelor și gestionarea iluminatului de urgență. Dispozitivele modulare ChoruSmart sunt disponibile în cinci culori, alb lucios, alb satinat, bej natural, negru satinat și titan lăcuit și în diferite dimensiuni de la 1/2, 1, 2 și 3 module. Datorită suporturilor de montare pentru cutii dreptunghiulare, pătrate și rotunde, pot fi create combinații nesfârșite cu gama de plăci ChoruSmart.

Categorie	Buton+ Întrerupător bidirecțional	Butonul automat	Neutru
Simbol	-	Culoare	Alb lucios
Descriere	Comutator bidirecțional 1P - 16 AX / Buton 1P NO - 16A	Tensiune	250 V
Standard	EN 60669-1	Rezistența la tensiunea de test	2000 V la 50 Hz timp de 1 minut
Puterea nominală a lămpilor cu LED 230V	200 W	Rezistența izolației	>5 MOhm
Borne de cablare	Rapid, cu arc	Comutator de funcționare prelungit (nr. de modificări)	100 poziții 50 V c.a. cosφ=0,6
Termo-presiune cu bilă	125 °C	Test de încercare cu fir incandescent	850 °C
Prinderea bornei la tracțiunea cablului	> 50 N	Capacitate de strângere borne cabluri torsadate (mm ²)	min. 0,75 - max. 2x2,5
Capacitate de strângere a bornelor cabluri solide (mm ²)	min. 0,5 - max. 2x2,5	Nr. module	2
Material	Tehnopolimer	Electrocod	0130

DIMENSIONAL



TECHNICAL SYMBOLOGY



STANDARDS/APPROVALS

