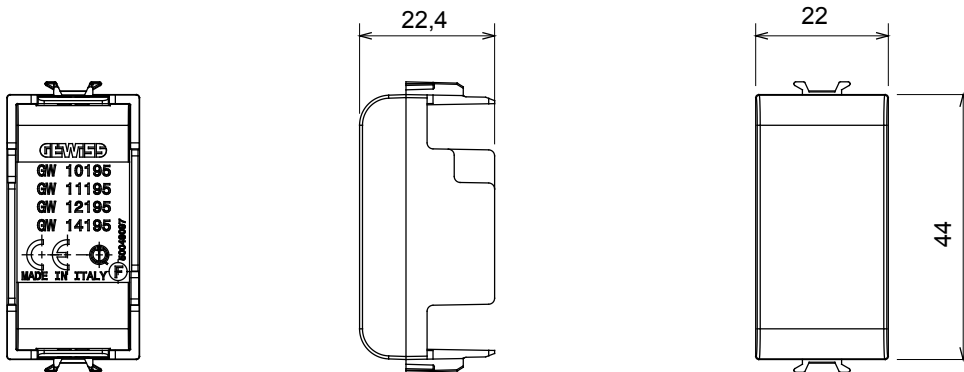




Accesoriu pentru dispozitivele conectate ChoruSmart: vă permite să instalați dispozitivele retractabile în suporturi.

Categorie	Modul de golire	Simbol	Radiofrecvență
Culoare	Alb satinat	Descriere	1 modul
Standard	EN 60669-1	Termo-presiune cu bilă	125 °C
Test de încercare cu fir incandescent	850 °C	Adecvată pentru	Interfețe contacte, dispozitive de acționare Zigbee
Nr. module	1	Material	Tehnopolimer
Electrocod	0100		

DIMENSIONAL



TECHNICAL SYMBOLOGY



STANDARDS/APPROVALS

