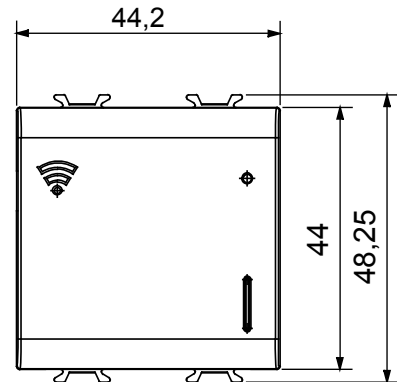
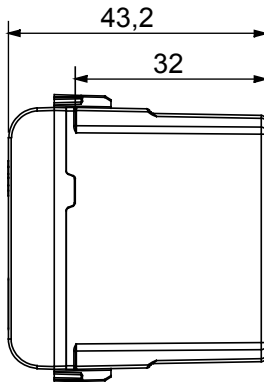




Dispozitiv conectat wireless cu protocol Zigbee DIN sistemul ChoruSmart care poate fi cu Home Gateway pentru soluții de „CASĂ SMART CONECTATĂ”, pentru birouri rezidențiale și mici, atât pentru clădiri noi, cât și pentru renovări. Tehnologia Zigbee este o tehnologie sigură și fiabilă în care datele sunt criptate și fiecare nod DIN rețea asigură accesibilitatea pe toate dispozitivele (rețea mesh).

Culoare	Bej satinat natural	Descriere	Gateway multiprotocol
Alimentare electrică	100 ÷ 240 V c.a. - 50/60 Hz	Nr. module	2
Conexiuni radio	Wi-Fi (IEEE 802.11 b/g/n), Zigbee (IEEE 802.15.4)	Configurare	Prin aplicația DIN Cloud
Standard	2014/35/UE, 2014/30/UE, 2014/53/UE, 2011/65/UE, EN 62368-1, EN 303 446-1, EN 301 489-1, EN 301 489-17, EN 55032, EN 55035, EN 300 328, EN 62479	Temperatura de lucru	-5 ÷ +45 °C
Umiditate relativă (necondensată)	Max. 93%	Putere de ieșire Zigbee	10 dBm
Putere maximă dispersabilă (W)	0,7	Borne de cablare	Conținut
Capacitate de strângere borne cabluri torsadate (mm ²)	Max 1,5	Capacitate de strângere a bornelor cabluri solide (mm ²)	Max 1,5
Grad IP	IP20		

DIMENSIONAL



TECHNICAL SYMBOLOGY

IP

IP20

STANDARDS/APPROVALS

