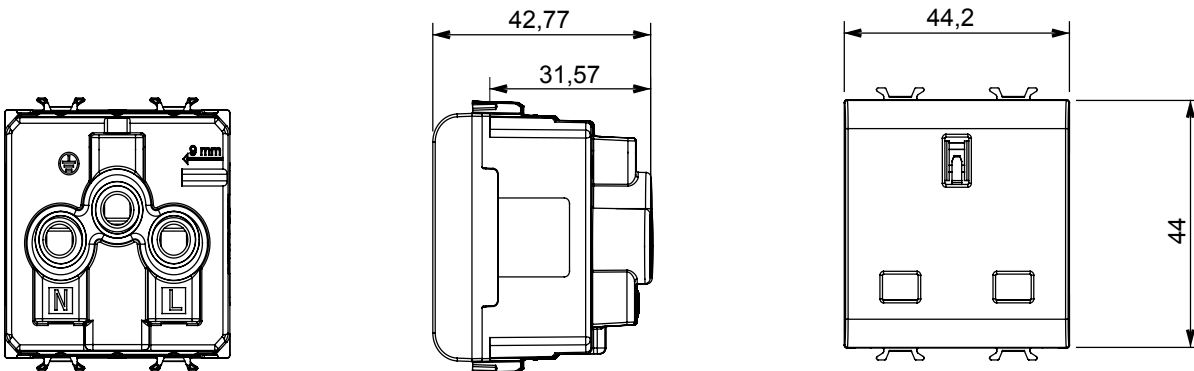


Gamă largă de dispozitive de comandă, prize pentru alimentarea cu energie electrică (conforme cu standardele naționale și internaționale), preluarea semnalelor, controlul climei, gestionarea confortului, semnalizarea tehnică a alarmelor și gestionarea iluminatului de urgență. Dispozitivele modulare ChoruSmart sunt disponibile în cinci culori, alb lucios, alb satinat, bej natural, negru satinat și titan lăcuit și în diferite dimensiuni de la 1/2, 1, 2 și 3 module. Datorită suporturilor de montare pentru cutii dreptunghiulare, pătrate și rotunde, pot fi create combinații nesfârșite cu gama de plăci ChoruSmart.

Categorie	Priză	Descriere	2P+E - 13A
Culoare	Titan lucios	Tensiune	250 V
Standard	Grade englezești	Caracteristici	Cu scuturi de siguranță
Pentru știfturi de conectare	Plat	Borne de cablare	Conținut
Standard	IEC 60884-1; BS 1363-2	Rezistența la tensiunea de test	2000 V la 50 Hz timp de 1 minut
Rezistența izolației	>5 MOhm	Priză de funcționare prelungită (nr. modificări de poz. 2010)	10 la In 250 V ac cosφ=0,8
Termo-presiune cu bilă	125 °C	Test de încercare cu fir incandescent	850 °C
Prinderea bornei la tracțiunea cablului	> 50 N	Capacitate de strângere borne cabluri torsadate (mm ²)	min. 0,75 - max. 2x4
Capacitate de strângere a bornelor cabluri solide (mm ²)	min. 0,5 - max. 2x2,5	Nr. module	2
Electrocod	0131	Material	Tehnopolimer

DIMENSIONAL



TECHNICAL SYMBOLOGY



STANDARDS/APPROVALS

