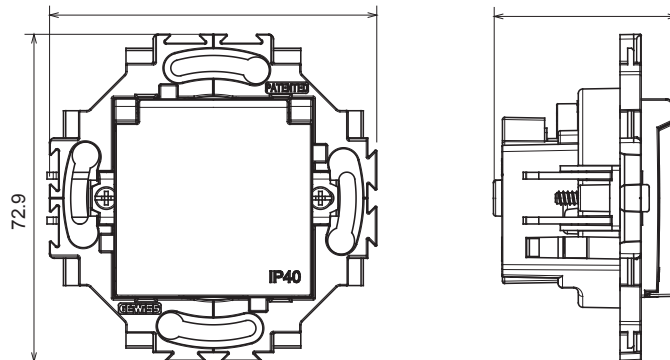


Serii rezidențiale potrivite pentru instalații pe cutii rotunde și pătrate, caracterizate printr-un aspect elegant și forme clasice. Plăcile, realizate DIN tehnopolimer în șapte culori și cu modularități diferite, de la 1 la 5 benzi, pot fi instalate atât în poziție orizontală, cât și verticală. Seria, dezvoltată în jurul unui nucleu de dispozitive monobloc, este disponibilă în două culori: alb și fildes, ambele cu un finisaj lucios. Extensibil cu dispozitive modulare ChorusSmart.

| Categorie | Priză | Standard | Standard francezesc: |
|--|---|---|-------------------------|
| Culoare | Ivoriu | Material | Tehnopolimer |
| Finisaj | Lucios | Descriere | 2P+E - 16A |
| Tensiune | 250 V | Tip | Cu capac. |
| Pentru știfturi de conectare | Ø 4 / 4,8 mm | Caracteristici | Cu scuturi de siguranță |
| Tip de terminale | Conținut | Fixare | Cu ambreiaje/șuruburi |
| Încercare cu fir incandescent | 850 °C | Termo-presiune cu bilă | 125 °C |
| Rezistența la tensiunea de test | 2000 V la 50 Hz timp de 1 minut | Rezistența izolației | >5 MOhm |
| Priză de funcționare prelungită (nr. modificări de poz. borne) | 10/10 la In 250 V ac cos φ=0,8 | Prinderea bornei la tracțiunea cablului | > 50 N |
| CAPACITATEA DE STRĂNGERE A BORNEI | 0,5-2x2,5 mm ² - cabluri flexibile de 0,75-2x4 mm ² | Standard | IEC 60884-1 |

DIMENSIONAL

3.9



TECHNICAL SYMBOLOGY



STANDARDS/APPROVALS

