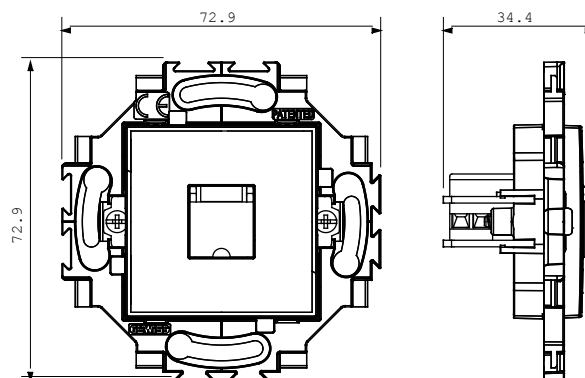


Serii rezidențiale potrivite pentru instalații pe cutii rotunde și pătrate, caracterizate printr-un aspect elegant și forme clasice. Plăcile, realizate DIN tehnopolimer în șapte culori și cu modularități diferite, de la 1 la 5 benzi, pot fi instalate atât în poziție orizontală, cât și verticală. Seria, dezvoltată în jurul unui nucleu de dispozitive monobloc, este disponibilă în două culori: alb și fildes, ambele cu un finisaj lucios. Extensibil cu dispozitive modulare ChorusSmart.

Categorie	Priză telefonică	Culoare	Ivoriu
Material	Tehnopolimer	Finisaj	Lucios
Descriere	RJ11	Conexiune	Terminale cu înșurubare
Fixare	Cu ambreiaje/șuruburi	Încercare cu fir incandescent	850 °C
Termo-presiune cu bilă	125 °C	Standard	EN 50173

DIMENSIONAL



TECHNICAL SYMBOLOGY

GWT



850 °C

125 °C

STANDARDS/APPROVALS

