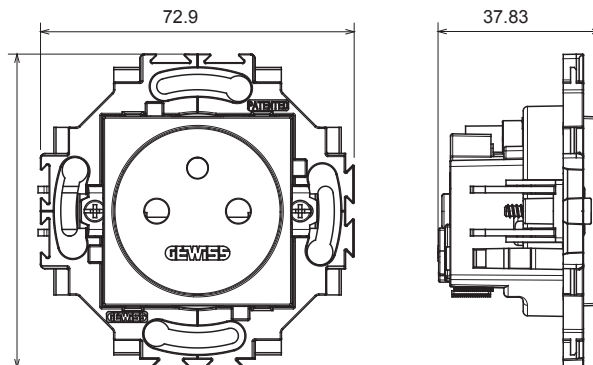




Serii rezidențiale potrivite pentru instalații pe cutii rotunde și pătrate, caracterizate printr-un aspect elegant și forme clasice. Plăcile, realizate DIN tehnopolimer în șapte culori și cu modularități diferite, de la 1 la 5 benzi, pot fi instalate atât în poziție orizontală, cât și verticală. Seria, dezvoltată în jurul unui nucleu de dispozitive monobloc, este disponibilă în două culori: alb și fildes, ambele cu un finisaj lucios. Extensibil cu dispozitive modulare ChorusSmart.

Categorie	Priză	Standard	Standard francezesc:
Culoare	Alb	Material	Tehnopolimer
Finisaj	Lucios	Descriere	2P+E - 16A
Tensiune	250 V	Pentru știfturi de conectare	Ø 4 / 4,8 mm
Caracteristici	Cu scuturi de siguranță	Tip de terminale	Conținut
Fixare	Cu ambreiaje/șuruburi	Încercare cu fir incandescent	850 °C
Termo-presiune cu bilă	125 °C	Rezistența la tensiunea de test	2000 V la 50 Hz timp de 1 minut
Rezistența izolației	>5 MOhm	Priză de funcționare prelungită (nr. modificări de poziție)	1000 la In 250 V ac cosφ=0,8
Prinderea bornei la tracțiunea cablului	> 50 N	CAPACITATEA DE STABILIRE A BORNELOR	2x2,5 mm ² - cabluri flexibile de 0,75-2x4 mm ²
Standard	IEC 60884-1		

DIMENSIONAL



TECHNICAL SYMBOLOGY



STANDARDS/APPROVALS

