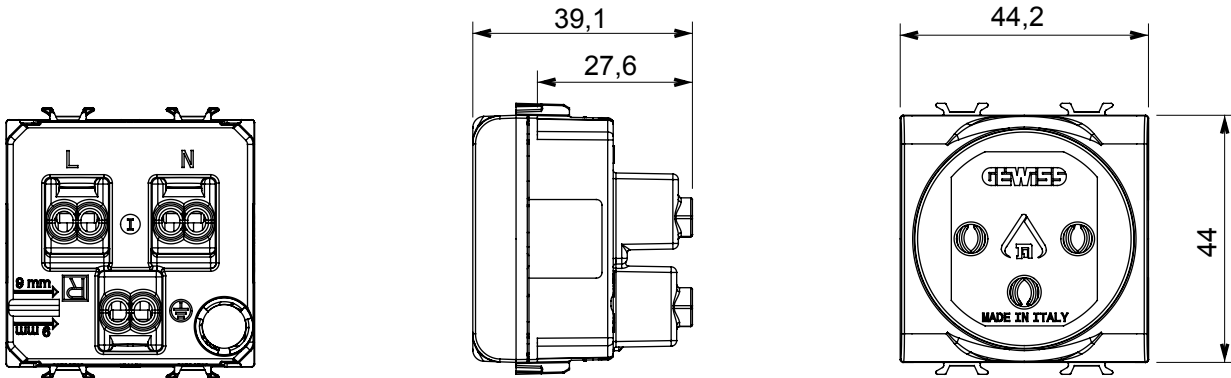




O gamă de dispozitive și plăci modulare ChoruSmart fabricate DIN tehnopolimer antibacterian cu finisaj alb lucios, adecvate pentru utilizare în spitale, aziluri de bătrâni, școli și oriunde curățenia și igiena sunt esențiale. Tratamentul antibacterian eficient cu ioni de argint poate reduce creșterea bacteriană cu 99% în decurs de 24 de ore și a fost verificat prin teste de laborator certificate în conformitate cu standardul ISO 22196 (analiza tulpinilor majore de bacterii Staphylococcus aureus și E. coli).

Categorie	Priză	Descriere	2P+E - 16 A iluminat
Culoare	Alb lucios	Tensiune	250 V
Standard	Israeliană	Caracteristici	Cu scuturi de siguranță
Pentru știfturi de conectare	Rotund Ø 4 / 4,4 mm	Borne de cablare	Conținut
Standard	IEC 60884-1	Rezistența la tensiunea de test	2000 V la 50 Hz timp de 1 minut
Rezistența izolației	>5 MOhm	Priză de funcționare prelungită (nr. modificări de poz. 10)	2000 V la In 250 V ac cosφ=0,8
Termo-presiune cu bilă	125 °C	Test de încercare cu fir incandescent	850 °C
Prinderea bornei la tracțiunea cablului	> 50 N	Capacitate de strângere borne cabluri torsadate (mm ²)	min. 0,75 - max. 2x4
Capacitate de strângere a bornelor cabluri solide (mm ²)	min. 0,5 - max. 2x2,5	Nr. module	2
Electrocod	0131	Material	Tehnopolimer antibacterian

DIMENSIONAL



TECHNICAL SYMBOLOGY



STANDARDS/APPROVALS

