

Product Data Sheet

DX25125

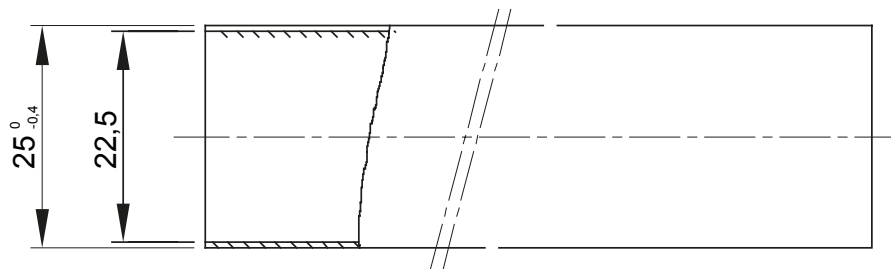
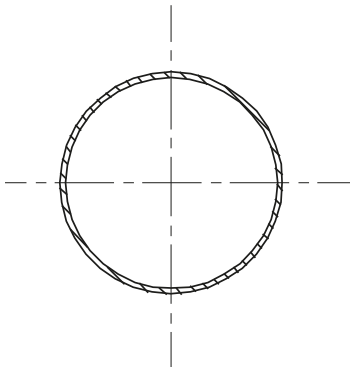
Gama RK



Light rigid conduits RK9 range, made of PVC, classification 22211, available in the following versions:
 2 m length, grey RAL 7035 colour and five diameters, from 16 to 40 mm with sleeved end;
 3 m length, grey RAL 7035 colour and six diameters, from 16 to 50 mm with straight end or sleeved end;
 3 m length, white RAL 9010 colour and five diameters, from 16 to 40 mm with straight end.
 Suitable for electrical and/or data transmission systems and to be installed in uncrowded areas. They represent the best solution for those who do not require a high impact resistance but at the same time do not want to compromise on quality. They can be integrated with spiraled sheaths and wall mounting enclosures. Completing the offer, a wide range of accessories and routing components from IP40 to IP67 protection rating. The RK9 conduits comply with Product Standard EN 61386-1 and EN 61386-21.

Culoare	Gri RAL 7035	Material	PVC
Lungime (m)	3	Conducte Ø (mm)	25
Test de încercare cu fir incandescent	960 °C	Rezistența la compresie	2 (Lumină - 320 N)
Rezistența la impact	2 (Lumină - 320 N)	Rezistența la îndoire:	1 (Rigid)
Caracteristici electrice	Cu caracteristici de izolare electrică	Protecție împotriva pătrunderii obiectelor solide fără accesorii	0
Protecție împotriva pătrunderii obiectelor de apă fără accesorii	0	Rezistența la coroziune	Nu se aplică sistemelor de canal de cablu de plastic
Rezistență la foc	Fără propagare flacăra	Protecție împotriva pătrunderii obiectelor solide	4/6 (Depinde de accesoriile utilizate)
Protecție împotriva pătrunderii apei cu accesorii	0/5/7 (Depinde de accesoriile utilizate)	Standard	IEC EN 61386-1; IEC EN 61386-22
Familie	RK9	Clasificare	22211

DIMENSIONAL



TECHNICAL SYMBOLOGY



STANDARDS/APPROVALS

