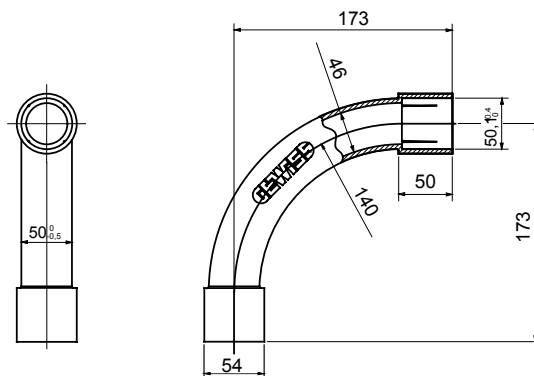




Componente de rutare pentru conducte de protecție rigide cu grad de protecție IP40 și IP67.

| | | | |
|-----------------|--------------|--------------|--|
| Culoare | Gri RAL 7035 | Grad IP | IP40 |
| Conducte Ø (mm) | 50 | Tip material | Halogen free in compliance with EN 50642 |
| Electrocod | 21221 | | |

DIMENSIONAL



TECHNICAL SYMBOLOGY

IP

HF
HALOGEN FREE

IP40

STANDARDS/APPROVALS

