

# Product Data Sheet

## DX47616

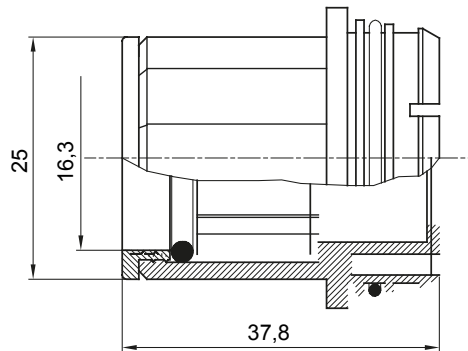
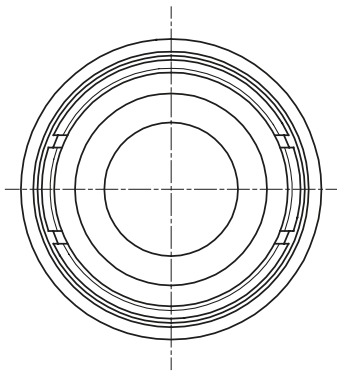
Gama RK



Componente de rutare pentru conducte de protecție rigide cu grad de protecție IP40 și IP67.

Culoare	Gri RAL 7035	Caracteristici	-
Conducte Ø (mm)	16	Electrocod	21221

### DIMENSIONAL



### STANDARDS/APPROVALS

