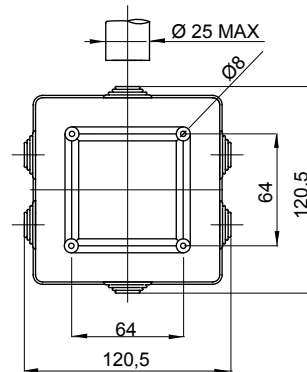
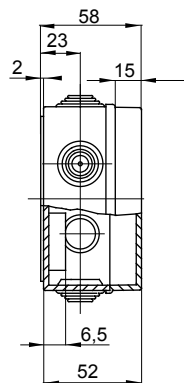
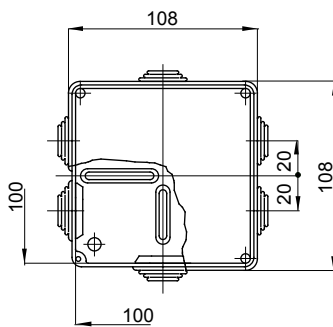




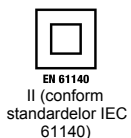
Gama 44 CE - Cutii de joncțiune etanșe la apă pentru montare pe suprafață în conformitate cu EN 60670-1 (cei 23-48) și IEC 60670-22 (cei 23-94) și fabricate DIN tehnopolimeri de înaltă performanță. Gama include versiuni cu grad de protecție IP44, IP55, IP56 cu pereți netezi sau cu presetupe cu intrare rapidă și diferite tipuri de capace: oarbă / transparentă, adâncă/simplă, presare/înșurubare (DIN plastic, de asemenea 1/4 rotație sau DIN metal). Disponibil în diferite materiale cu auto-stingere (până la 960 °C GWT). Potrivit pentru joncțiuni obișnuite, pentru utilizări speciale și pentru utilizări industriale.

Clasa de izolație	II (conform standardelor IEC 61140)	Grad IP	IP44
Material	Technopolymer GWPLAST 75	Rezistență mecanică	IK07
Dim. internă LxHxD (mm)	80x80x40	Nr. intrări găuri / Ø	6 / 23
Cerere	Utilizări speciale	Test de încercare cu fir incandescent	960 °C
Culoare	Roșu RAL 3000	Culoarea capacului	Gri RAL 7035
Capac	Apăsare simplă	Temperatură de funcționare	-25 +60 °C
Electrocod	02210	Termo-presiune cu bilă	75 °C
Pereți	Presetupe pentru cabluri	Accesorii pentru restaurarea izolației	GW44622

DIMENSIONAL



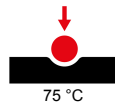
TECHNICAL SYMBOLOGY



IP
IP44

IK
IK07

GWT
960 °C



STANDARDS/APPROVALS

