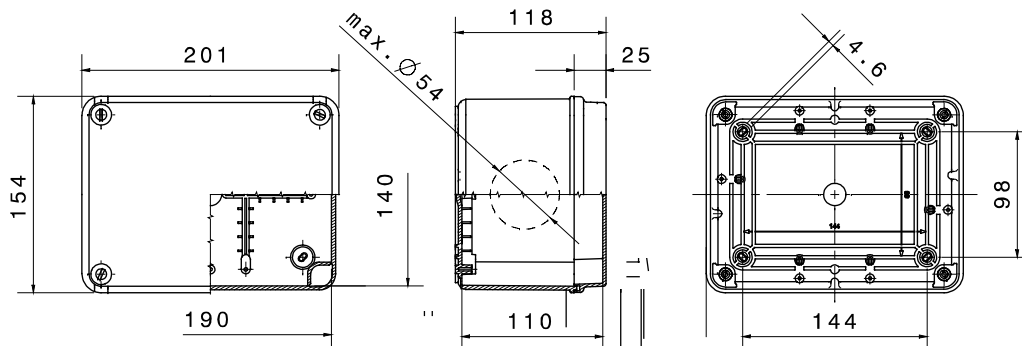




Gama 44 CE - Cutii de joncțiune etanșe la apă pentru montare pe suprafață în conformitate cu EN 60670-1 (cei 23-48) și IEC 60670-22 (cei 23-94) și fabricate DIN tehnopolimeri de înaltă performanță. Gama include versiuni cu grad de protecție IP44, IP55, IP56 cu pereți netezi sau cu preșețpe cu intrare rapidă și diferite tipuri de capace: oarbă / transparentă, adâncă/simplă, presare/înșurubare (DIN plastic, de asemenea 1/4 rotație sau DIN metal). Disponibil în diferite materiale cu auto-stingere (până la 960 °C GWT). Potrivit pentru joncțiuni obișnuite, pentru utilizări speciale și pentru utilizări industriale.

Clasa de izolație	II (conform standardelor IEC 61140)	Culoare	Gri RAL 7035
Grad IP	IP56	Material	Technopolymer GWPLAST 75
Rezistență mecanică	IK08	Înălțimea efectivă a fundului	83 mm
Dim. internă LxHxD (mm)	190x140x110	Găuri max Ø posibile	54 mm
Șuruburi capac (nr. și tip)	4 izol. balamale sigilabile	Cerere	Pentru conexiuni normale
Test de încercare cu fir incandescent	650 °C	Capac	Cu filet simplu
Temperatură de funcționare	-25 +60 °C	Tip material	Fără halogeni în conformitate cu EN 60754-2
Electrocod	02210	Termo-presiune cu bilă	85 °C
Strângerea șuruburilor de strângere	1.8 Newton/metru	Tipul fundului	de mare capacitate
Pereți	Neted	Accesorii pentru restaurarea izolației	GW44621, GW44622

### DIMENSIONAL



### TECHNICAL SYMBOLOGY

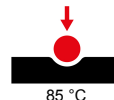


IP  
IP56

IK  
IK08

GWT  
650 °C

HF  
HALOGEN FREE  
Fără halogeni în conformitate cu EN 60754-2



### STANDARDS/APPROVALS

