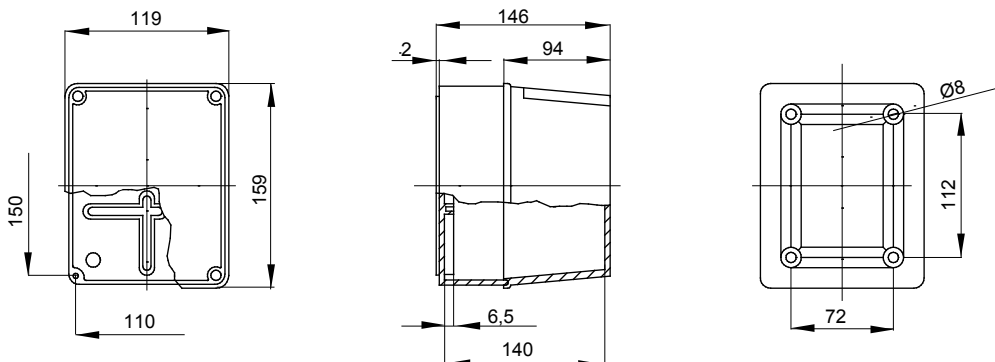




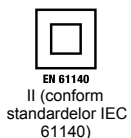
Gama 44 CE - Cutii de jonctiune etanșe la apă pentru montare pe suprafață în conformitate cu EN 60670-1 (cei 23-48) și IEC 60670-22 (cei 23-94) și fabricate DIN tehnopolimeri de înaltă performanță. Gama include versiuni cu grad de protecție IP44, IP55, IP56 cu pereți netezi sau cu preșetepe cu intrare rapidă și diferite tipuri de capace: oarbă / transparentă, adâncă/simplă, presare/înșurubare (DIN plastic, de asemenea 1/4 rotație sau DIN metal). Disponibil în diferite materiale cu auto-stingere (până la 960 °C GWT). Potrivit pentru jonctiuni obișnuite, pentru utilizări speciale și pentru utilizări industriale.

Clasa de izolație	II (conform standardelor IEC 61140)	Culoare	Gri RAL 7035
Grad IP	IP56	Material	Technopolymer GWPLAST 120
Rezistență mecanică	IK08	Dim. internă LxHxD (mm)	150x110x140
Găuri max Ø posibile	29 mm	Șuruburi capac (nr. și tip)	- Oțel inoxidabil
Cerere	Utilizări industriale.	Test de încercare cu fir incandescent	650 °C
Culoarea capacului	Transparent	Capac	Înșurubat adânc
Temperatură de funcționare	-25 +60 °C	Tip material	Fără halogeni în conformitate cu EN 60754-2
Electrocod	0231	Termo-presiune cu bilă	110 °C
Strângerea șuruburilor de strângere	1.2 Newton/metru	Pereți	Neted
Accesorii pentru restaurarea izolației	GW44622		

DIMENSIONAL



TECHNICAL SYMBOLOGY



IP

IP56

IK

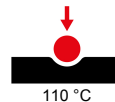
IK08

GWT

650 °C

HF

Fără halogeni în conformitate cu EN 60754-2



STANDARDS/APPROVALS



UK
CA

