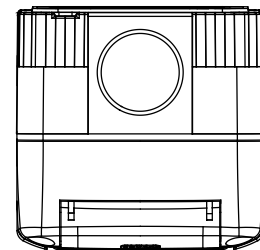
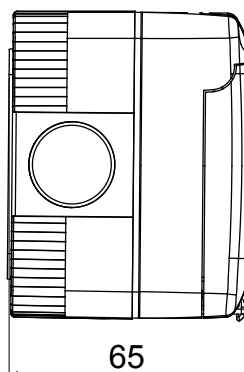
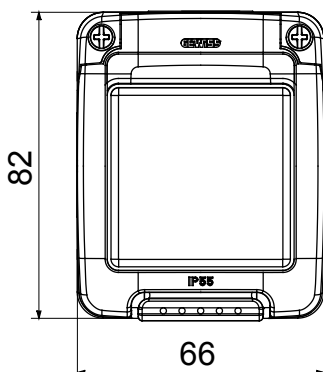




Un sistem complet, versatil de containere modulare, perfect integrabile în gama de SISTEME casnice și capabile să îndeplinească cerințele ridicate de instalare de protecție ale sectoarelor rezidențial, comercial și industrial. Gama 27 COMBI este disponibilă atât în versiunea IP40, cât și în versiuni etanșe cu grad de protecție IP55, IP65 și IP66, recomandate pentru toate aplicațiile în aer liber care sunt supuse unor condiții atmosferice extreme.

Descriere	2 module	Culoare	Gri RAL 7035
Tipul ușii	Cu membrană	Culoare	Transparent
Nr. orificii de asamare Ø23	3 pe laturi / 1 în partea de jos	Nr. găuri Ø 23 cu presetupă	1
Tip de orificii knock-out	Demontabil cu unealtă	Grad IP	IP55
Clasa de izolație	II	Rezistență mecanică	IK07
Șuruburi capac	Oțel inoxidabil	Strângerea șuruburilor de strângere	0.8 Newton/metru
Dim. exterioară LxHxD (mm)	66x82x65	Test de încercare cu fir incandescent	650 °C
Termo-presiune cu bilă	70 °C	Standard	EN 60670-1
Temperatura de instalare	-25 +60 °C	Electrocod	0212

DIMENSIONAL



TECHNICAL SYMBOLOGY



Demontabil cu
unealtă

IP

IP55



II

IK

IK07

GWT

650 °C



70 °C

STANDARDS/APPROVALS

