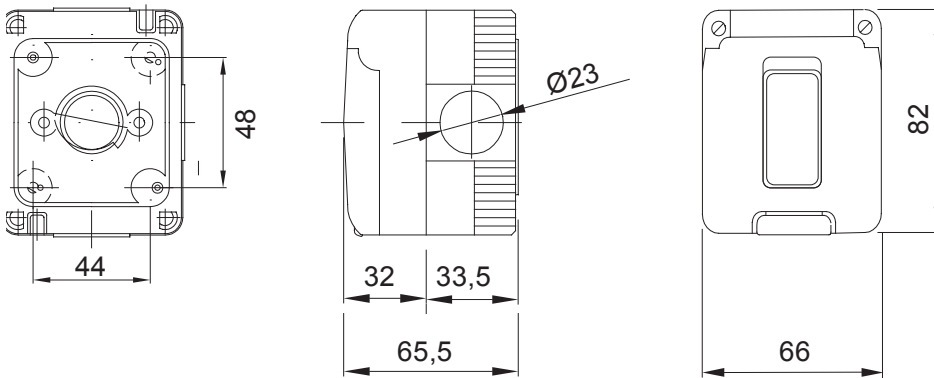




Un sistem complet, versatil de containere modulare, perfect integrabile în gama de SISTEME casnice și capabile să îndeplinească cerințele ridicate de instalare de protecție ale sectoarelor rezidențial, comercial și industrial. Gama 27 COMBI este disponibilă atât în versiunea IP40, cât și în versiuni etanșe cu grad de protecție IP55, IP65 și IP66, recomandate pentru toate aplicațiile în aer liber care sunt supuse unor condiții atmosferice extreme.

Descriere	leșire S. 2P+E - 16A Dual amp	Tensiune	250 V
Culoare	Gri RAL 7035	Tipul ușii	Cu membrană
Culoare	Transparent	Nr. orificii de asamare Ø23	3 pe laturi / 1 în partea de jos
Nr. găuri Ø 23 cu presetupă	1	Tip de orificii knock-out	Demontabil cu unealtă
Grad IP	IP55	Clasa de izolație	II
Caracteristici	Standard italian	Șuruburi capac	Oțel inoxidabil
Strângerea șuruburilor de strângere	0.8 Newton/metru	Dim. exterioară LxHxD (mm)	66x82x65
Test de încercare cu fir incandescent	650 °C	Termo-presiune cu bilă	70 °C
Standard	IEC 60884-1	Temperatura de instalare	-25 +60 °C
Electrocod	0131		

DIMENSIONAL



TECHNICAL SYMBOLOGY

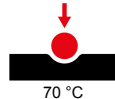


IP
IP55



II

GWT
650 °C



70 °C

STANDARDS/APPROVALS

