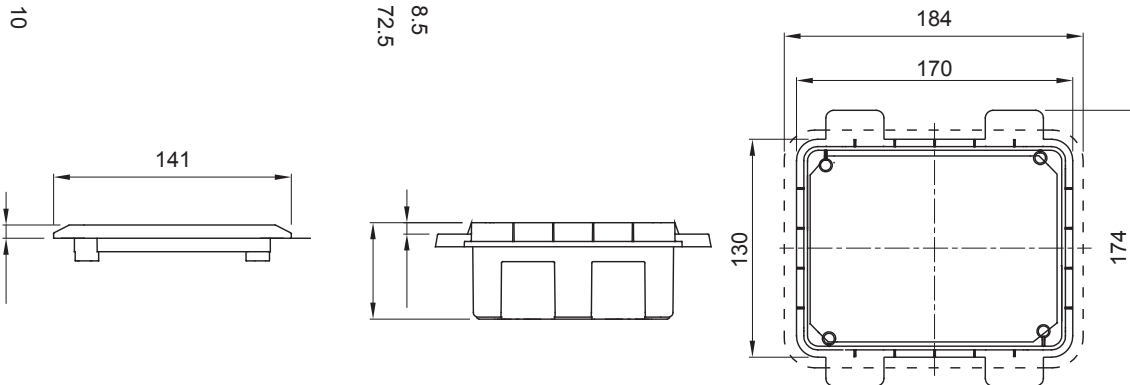


|                                 |                               |                     |  |
|---------------------------------|-------------------------------|---------------------|--|
| Pentru pereți                   | Plăci de gips-carton          | Pentru prize 44 IB  | 16/32 A SBF  |
| Priză interloc. cu carcasă      | 1                             | Grad IP             | IP44   |
| Rezistență mecanică             | IK08                          | Prize IB cu carcasă | 16 - 32 A  |
| prize                           | SBF horizontal                | Electrocod          | 2220   |
| Încercare cu fir incandescent   | 850 °C (jos) - 650 °C (cadru) | Fund de foraj       | Prin intermediul tăietorului cu mai multe diametre |
| Temperatura minimă la instalare | -15 °C                        |                     |  |

### DIMENSIONAL



### TECHNICAL SYMBOLOGY

**IP**

IP44

**IK**

IK08

**GWT**

850 °C (jos) - 650 °C (cadru)

### STANDARDS/APPROVALS

