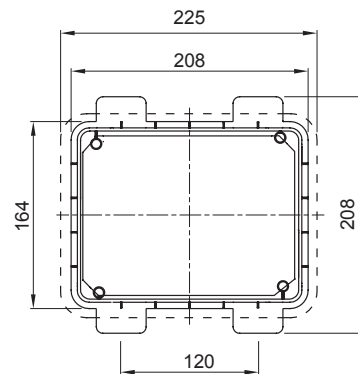
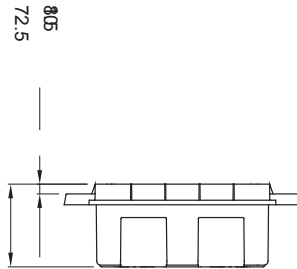
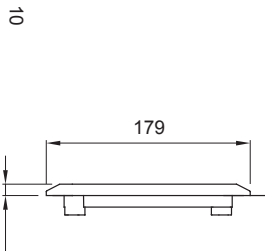


Pentru pereți	Plăci de gips-carton	Pentru prize 44 IB	16/32 A CBF
Priză interloc. cu carcasă	1	Grad IP	IP44
Rezistență mecanică prize	IK08	Prize IB cu carcasă	16 - 32 A
Încercare cu fir incandescent	850 °C (jos) - 650 °C (cadru)	Electrocod	2220
Temperatura minimă la instalare	-15 °C	Fund de foraj	Prin intermediul tăietorului cu mai multe diametre

DIMENSIONAL



TECHNICAL SYMBOLOGY

IP

IP44

IK

IK08

GWT

850 °C (jos) - 650 °C (cadru)

STANDARDS/APPROVALS

