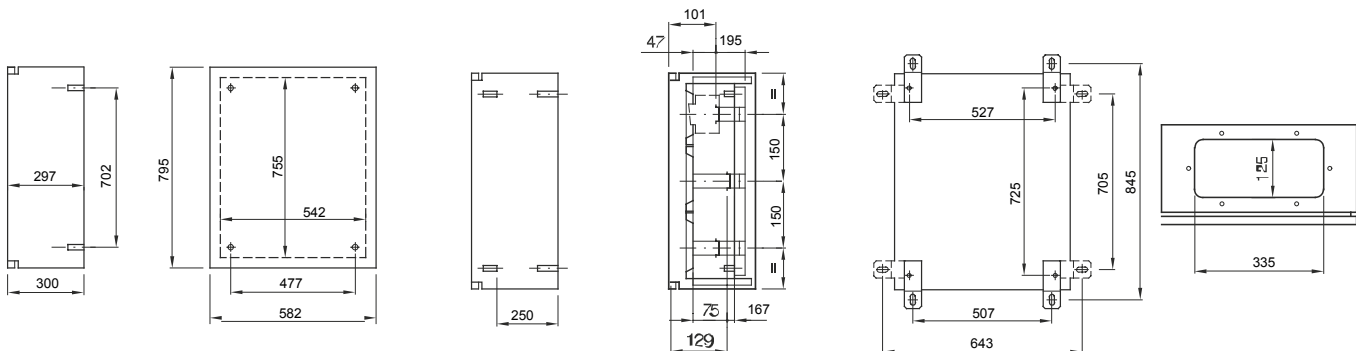




Gama de plăci etanșe de montare pe suprafață DIN material DIN oțel inoxidabil. În conformitate cu IEC 61439-1 (cei 17/113), IEC 61439-2 (cei 17/114), IEC 60670-1 (cei 23/48), IEC 60670-24 (cei 23/49) și IEC 62208 (cei 17-87). Disponibil în 3 dimensiuni, versiuni de uși transparente și negre cu grad de protecție IP55. Accesoriile Fast&Easy, realizate DIN metal, permit instalarea dispozitivelor modulare și a disjunctorilor cu carcasă turnată de până la 250A în plăci, reducând timpii de asamblare cu până la 40%. Indicat pentru automatizare și distribuție pentru aplicații de interior, în zone care sunt frecvent curățate cu jeturi de apă.

Clasa de izolație	Pre-aranjat cu borna de împământare	Dim. nominală LxHxD (mm)	585x800x300
Grad IP	IP55	Material	Material: oțel inoxidabil de la 10/10 până la 15/10 (de ex. AISI 304)
Rezistență mecanică	IK10	Nr. încuietori	2
Nr. de module EN 50022	140 (28x5)	Cerere	Aplicații: pentru utilizare la interior, în zone care sunt curățate frecvent cu jet de apă
Putere dispersabilă A (W)	240	Putere dispersabilă B (W)	159
Dim. funcțională LxHxD (mm)	585x800x300	Temperatură de funcționare	-25 +60 °C
Tip material	Oțel inoxidabil	Electrocod	0320
Standard	EN 61439-1, EN 61439-2, EN62208, EN 60670-1, IEC 60670-24	Familie	46 QX
Tensiunea de izolație nominală maximă (UI)	690 V	Tipul ușii	Ușă opacă

DIMENSIONAL



TECHNICAL SYMBOLOGY

IP

IP55

IK

IK10

STANDARDS/APPROVALS

