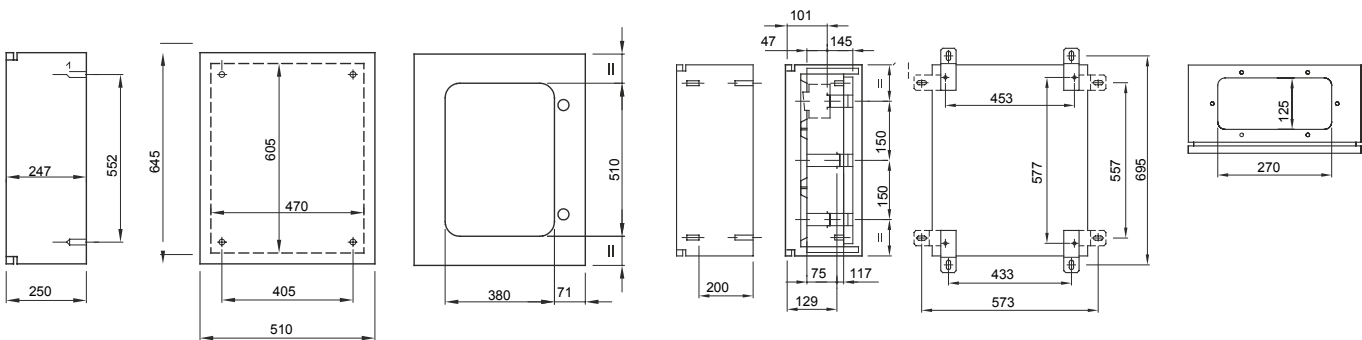




Gama de plăci etanșe de montare pe suprafață DIN material metalic. În conformitate cu IEC 61439-1 (cei 17/113), IEC 61439-2 (cei 17/114), IEC 60670-1 (cei 23/48), IEC 60670-24 (cei 23/49) și IEC 62208 (cei 17-87). Disponibil în 7 dimensiuni, versiuni de uși transparente și negre cu grad de protecție IP55. Accesoriile Fast&Easy, realizate DIN metal, permit instalarea dispozitivelor modulare și a disjunctoarelor cu carcasă turnată de până la 250A în plăci, reducând timpii de asamblare cu până la 40%. Indicat pentru automatizare și distribuție pentru aplicații de interior.

Clasa de izolație	Pre-aranjat cu borna de împământare	Culoare	Gri RAL 7035
Dim. nominală LxHxD (mm)	515x650x250	Grad IP	IP55
Material	Tablă de la 10/10 la 15/10, vopsită cu pulberi epoxidice-poliesterice	Rezistență mecanică	IK08
Nr. încuietori	2	Nr. de module EN 50022	96 (24x4)
Cerere	Exclusiv pentru utilizare la interior.	Putere dispersabilă A (W)	180
Putere dispersabilă B (W)	115	Dim. funcțională LxHxD (mm)	515x650x250
Temperatură de funcționare	-25 +60 °C	Tip material	Metal
Electrocod	0320	Standard	EN 61439-1, EN 61439-2, EN62208, EN 60670-1, IEC 60670-24
Familie	46 QM	Tensiunea de izolație nominală maximă (Ui)	690 V
Tipul ușii	Ușă cu fereastră DIN sticlă securizată		

## DIMENSIONAL



## TECHNICAL SYMBOLOGY

**IP**

IP55

**IK**

IK08

## STANDARDS/APPROVALS

