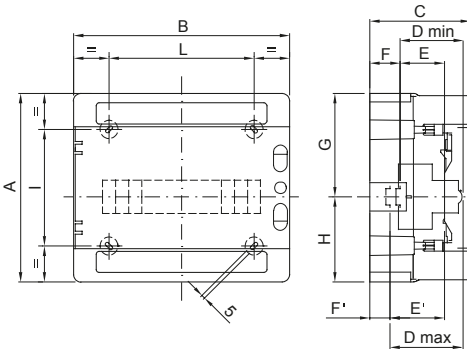




Gama IP65 de închideri etanșe de la 4 la 72 M cu ușă transparentă fumurie. Principalele caracteristici tehnice sunt: panou frontal și spate reversibil, rame și panouri detașabile cu ferestre și uși detectabile cu deschidere de până la 180° și accesorii de blocare. Carcasele pot fi echipate cu reglete de borne bipolare și unipolare, 80 A și 125 A, cu cabluri cu șurub; acestea permit crearea de cabluri simple și îngrijite, reducând timpul de configurare a carcasei.

Clasa de izolație	II (conform standardelor IEC 61140)	Culoare	Gri RAL 7035
Dim. exterioară LxHxD (mm)	298x260x140	Grad IP	IP65
Putere dispersabilă (W)	26	Rezistență mecanică	IK09
Tensiune nominală	400 V	Culoarea ușii	Ușă transparentă fumurie
Nr. de module EN 50022	12	Nr. de module EN 50022	12
Curent nominal	125 A	Test de încercare cu fir incandescent	650 °C
Temperatură de funcționare	-25 +60 °C	Tip material	Fără halogeni în conformitate cu EN 60754-2
Termo-presiune cu bilă	70 °C	Accesorii pentru restaurarea și izolarea (GW44623) sau suporturi de fixare în rășină (GW44621)	
Standard	EN 60670-1 (cei 23-48) IEC60670-24 cei 23-49	Tensiune de izolație	1000 V conform EN 62208 atât în c.a., cât și în c.c.
Blocuri terminale max. instalabile	1 x 12 module		

DIMENSIONAL



	Codice	A	B	C	D min	E	F	G	H	D'max	E'	F'	NR	I	L
4M	GW 40 101	210	143	100	75	48	15	105	105	-	-	-	3	156	67
8M	GW 40 102/US/BS	210	215	100	75	48	15	105	105	-	-	-	4	110	115
12M	GW 40 103/US/BS	260	298	140	75	48	48	117,5	142,5	102	75	21	4	161	200
18M	GW 40 104/US/BS	285	410	140	75	48	48	117,5	142,5	102	75	21	4	185	310

TECHNICAL SYMBOLOGY

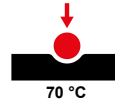


IP
IP65

IK
IK09

GWT
650 °C

HF
HALOGEN FREE
Fără halogeni în conformitate cu EN 60754-2



Ui
1000V
EN 62208
1000 V conform EN 62208 atât în c.a., cât și în c.c.

STANDARDS/APPROVALS

